



Širší rozsah možností varenia vo vašej kuchyni

Táto mikrovlnná rúra je ideálnym doplnkom k vašej tradičnej rúre. Rozširuje škálu možností varenia, ktoré máte k dispozícii, rovnako ako poskytuje dodatočného priestoru pre pečenie.

Špecifikácie a benefity

Na otvorenie mikrovlnnej rúry stačí jeden dotyk

Táto mikrovlnná rúra bola navrhnutá s elektronickými dvierkami aktivovanými dotykom. To znamená, že sa otvorí jedným ťuknutím. Poskytuje rýchly a pohodlný prístup k obsahu vnútri.

- Zabudovateľná plne integrovateľná mikrovlnka
- Mechanizmus otvárania dverí: Electronic
- Módy varenia: mikrovlnné
- Výkon mikrovlnnej rúry: 800 W, 5 úrovní
- Funkcia rýchleho štartu pri plnom výkone s 30 sek. intervalmi
- Automatické odmrazovacie programy s meraním hmotnosti
- Detský zámok
- Signalizácia konca varenia
- LED displej
- Voľba výkonu dotykovými ovládačmi

Okamžitý prístup k prispôbeným funkciám

Často používané nastavenia mikrovlnnej rúry môžete uložiť a rýchlo k nim pristupovať pomocou obľúbených funkcií. Po nastavení prispôbeného programu ho jednoducho aktivujete ikonou v tvare hviezdičky. Nemusíte si zakaždým pamätať presné nastavenia. Pohodlie jedným dotykem.



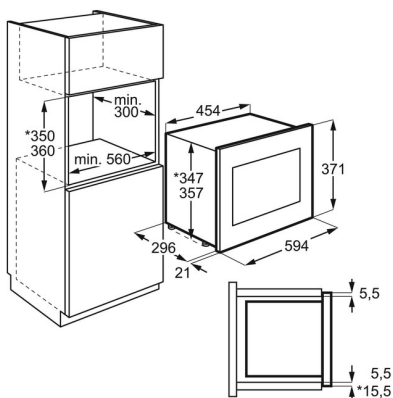
Elegantný dizajn pre rýchle čistenie

Čistenie tejto mikrovlnnej rúry je maximálne pohodlné. Jej elegantný dizajn znamená, že špina sa nemá kam prilepiť. Žiadne tlačidlá. Iba hladký sklenený povrch. Zaisťuje zakaždým dokonalú čistotu povrchu.

Technická špecifikácia

Systém tepelnej úpravy	Mikrovlny
Výkon mikrovln (W)	800
Počet výkonových stupňov pre mikrovlny	5
Rozmery pre zabudovanie VxŠxH (mm)	360x562x300
Príkon (W)	1250
Inštalácia	Výhradne zabudovateľný spotrebič
Rozmery (mm)	371x594x316
Čistá hmotnosť (kg)	15.5
Dĺžka prírodného kábla (m)	1.4
Farba	Čierna a nerezová oceľ s povrchom proti odtlačkom
Materiál vnútra rúry	lakovaná oceľ
Farba vnútra rúry	biela
Osvetlenie dutiny rúry (W)	25W, Led
Napätie (V)	220-240
Frekvencia	50
Požadované istenie (A)	10 A
Čiarový kód EAN	7332543631506
Odporúčaná predajná cena	429.00

PSGBMC130D000016



PSGBMC190DE00002

